

Prothermetic kookapparatuur
Kantelbare drukbraadpan 90lt (W) met
CTS, elektrisch, hangende muurmontage

ITEM # _____

MODEL # _____

NAAM # _____

SIS # _____

AIA # _____



586269 (PUET09KUEO)

Kantelbare drukbraadpan
90lt (W) met CTS, braadpan
680x560x275mm (2/1GN),
18mm dikke rvs compound
bodem, touchpanel, 6-punts
kerntemperatuur sensor,
stoomcondensor, variabele
motorkanteling, elektrisch
verwarmd, hangende
muurmontage

Omschrijving

Punt nr

Electrisch verwarmde kantelbare drukbraaisière, met snelle opwarming en een gelijkmatige temperatuur. De drukbraaisière is een multifunctioneel bereidingsapparaat

Belangrijkste Gegevens

- Roosteren, pot-braden, smoren, sudderen, koken, druk koken en stomen.
- De afmetingen van de pan zijn overeenkomstig Gastronorm.
- Makkelijk te kookoppervlak als gevolg van grote radius hoeken en kanten schoon te maken.
- Thermoblock verwarmingssysteem voor een optimale temperatuurverdeling en een hoge temperatuur stabiliteit.
- De panbodem met twee onafhankelijk regelbare zones, per zone een temperatuur sensor.
- Deksel omvat veiligheidsmechanisme tijdens het koken onder druk. Het deksel kan worden geopend onder druk voor de veiligheid.
- Temperatuursensoren biedt efficiënte temperatuurregeling: de stroom wordt geleverd als en wanneer nodig is om de ingestelde temperatuur waarde te houden zonder te overschrijden.
- Veiligheidsventiel op het deksel voorkomt overdruk in het eten compartiment.
- Bereiding met een werkdruk van 0,45 bar reduceert de kooktijd.
- IPX6 waterdicht.
- Optimale verdeling van de warmte in het voedsel biedt de beste koken resultaten in termen van smaak, kleur en consistentie en op het gebied van besparing van vitamines.
- 'S nachts koken mogelijk om elektriciteit en tijd te besparen.
- Variabele motorkanteling met soft stop. Uitgieten is exact regelbaar. De pan kan meer dan 90° gekanteld worden voor volledig legen en makkelijke reiniging.
- "Druk functie": als de drukdeksel is gesloten reguleert het systeem zichzelf automatisch.
- De ingebouwde temperatuur sensor zorgt voor een nauwkeurig kookproces.
- Kerntemperatuurvoeler zorgt voor een efficiënte temperatuurregeling: de stroom wordt geleverd als en wanneer nodig is om de ingestelde temperatuur waarde te houden, zonder te overschrijden en een keer bereikt, het eten is klaar om te worden geserveerd.
- Geen overschrijding van de ingestelde temperatuur.
- USB poort voor het uploaden van recepten en software en het downloaden van HACCP gegevens.
- [NOT TRANSLATED]

Constructie

- Het frame en de beplating zijn van

Gekeurd: _____

roestvrijstaal AISI304.

- Multifunctionele kookoppervlak: stof in het speciale 18 mm dikte, bedekt met een 3,0 mm RVS 316Ti.
- De binnenpan is van roestvrijstaal AISI304, uit één stuk diepgetrokken met ruim afgeronde hoeken.
- Het geïsoleerde dubbelwandige deksel is gebalanceerd gemonteerd op stabiele dwarsverbindingen en blijft in alle standen open staan.
- Het 15 mm dikke thermoblock is direct onder de panbodem gemonteerd.
- Een mengzwenkraan is extra leverbaar, voor eenvoudig vullen en makkelijke reiniging, deze is optioneel uit te voeren met automatische watervulling.
- Geïsoleerde handgreep met anti-slip oppervlak.
- Verzonken touchpanel, uitgevoerd met duidelijke display functies. Gelijktijdige weergave van de actuele en de ingestelde temperatuur; de ingestelde kooktijd en de resterende kooktijd; de kloktijd; uitgestelde starttijd; "soft" functie voor bereiding van delicaat voedsel; 9 vermogen niveaus voor doorkoken, van zacht tot stevig; storingssignalering.
- Druk deksel voorzien van een beproefde snelwerkende sluis eenvoudig en bedrijfszeker.
- "Koken" en "braden" functies.
- Optioneel voor te bereiden voor aansluiting op een energie optimalisering systeem.
- 98% recyclebaar (gewichtsperscentage); het verpakkingsmateriaal is vrij van giftige stoffen.
- Minimale naden voor een betere reiniging van de zijkanalen, om aan de hoogste hygiëne-eisen te voldoen.

Duurzaamheid



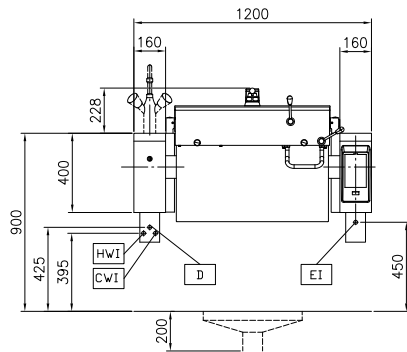
- De hoogwaardige thermische isolatie bespaart energie en houdt de omgevingstemperatuur laag.

Optionele Accessoires

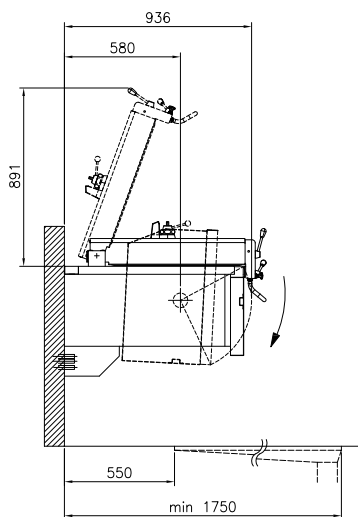
- Afvoerzeef kookketel 80L. PNC 910053
- Schrapper voor kookketel PNC 910058
- Inhangraam 1/1GN voor drukkookketel en drukbraadpan PNC 910191
- Geperforeerde inlegbodem 1/1GN voor drukbraadpannen PNC 910201
- Geperforeerde container + hendels 1/1GN H 100mm PNC 910211
- Geperforeerde container + hendels 1/1GN H 150mm PNC 910212
- Geperforeerde bakspaan voor braadpan PNC 911577
- Bakspaan voor braadpan PNC 911578
- Geperforeerde RVS 1/1-200 GN container, met klapgrepen PNC 911673

- Opstaande achterrand, 1200x40 mm. Uitsluitend montage af fabriek, gelijktijdig met levering kookketel of braadpan PNC 912184
- - NOT TRANSLATED - PNC 912468
- - NOT TRANSLATED - PNC 912469
- STOPCONTACT SCHUKO-16A / 230V INBOUW PNC 912470
- STOPCONTACT SWISS TYP-23,16A/230V,INBOUW PNC 912471
- STOPCONTACT SWISS TYP-23,16A/380V,INBOUW PNC 912472
- - NOT TRANSLATED - PNC 912473
- - NOT TRANSLATED - PNC 912474
- - NOT TRANSLATED - PNC 912475
- - NOT TRANSLATED - PNC 912476
- - NOT TRANSLATED - PNC 912477
- - NOT TRANSLATED - PNC 912498
- Kopelrail met opstaande rand, rechts of links, voor 850mm diepe ProThermic vaste apparaten of thermaline apparaten
- Automatisch watervulling (koud en warm water) PNC 912735
- Kit energie opt/potvrij contact protherm PNC 912737
- Werkschakelaar 25A, 4 mm². Uitsluitend montage af fabriek, gelijktijdig met levering kookketel of braadpan PNC 912773
- Uittrekbaar spuitpistool met regelkraan, voor linker kolom kantelbare apparaten H 400 mm. Uitsluitend montage af fabriek, gelijktijdig met levering kookketel of braadpan PNC 912775
- AFTAPKRAAN 2" VOOR BRAADPAN PFET/PUET PNC 912780
- Extern touch paneel voor Prothermic kantelbaar apparatuur PNC 912782
- Noodstop PNC 912784
- - NOT TRANSLATED - PNC 913431
- - NOT TRANSLATED - PNC 913432
- - NOT TRANSLATED - PNC 913565
- - NOT TRANSLATED - PNC 913566
- - NOT TRANSLATED - PNC 913567
- - NOT TRANSLATED - PNC 913568

Front aanzicht

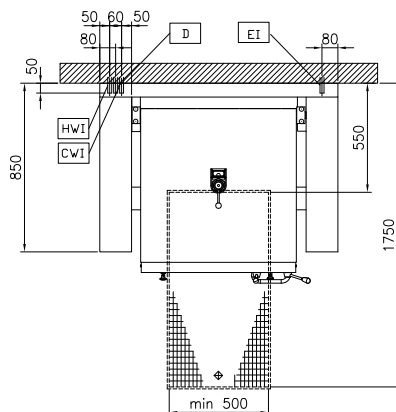


Zij aanzicht



CWI = Koud water invoer HWI = Heet water invoer
 D = Afvoer
 EI = Elektrische aansluiting

Boven aanzicht


Elektrisch

Voltage:
 586269 (PUET09KUEO) 400 V/3N ph/50/60 Hz
Totaal vermogen: 15.5 kW

Installatie:

Opstelling: Muur montage

Algemene Gegevens:

Configuratie: Rechthoekig;Kantelbaar
Temperatuur minimaal: 50 °C
Temperatuur, maximaal: 250 °C
Rechthoekige kookketel, lengte: 680 mm
Rechthoekige kookketel, diepte: 274 mm
Rechthoekige kookketel, breedte: 558 mm
Afmetingen, extern, breedte: 1200 mm
Afmetingen, extern, diepte: 850 mm
Afmetingen, extern, hoogte: 400 mm
Gewicht, netto: 240 kg
Nuttige inhoud: 90 lt
Kantel mechanisme: Automatisch
Dubbelwandig deksel: ✓
Verwarmings type: Direct